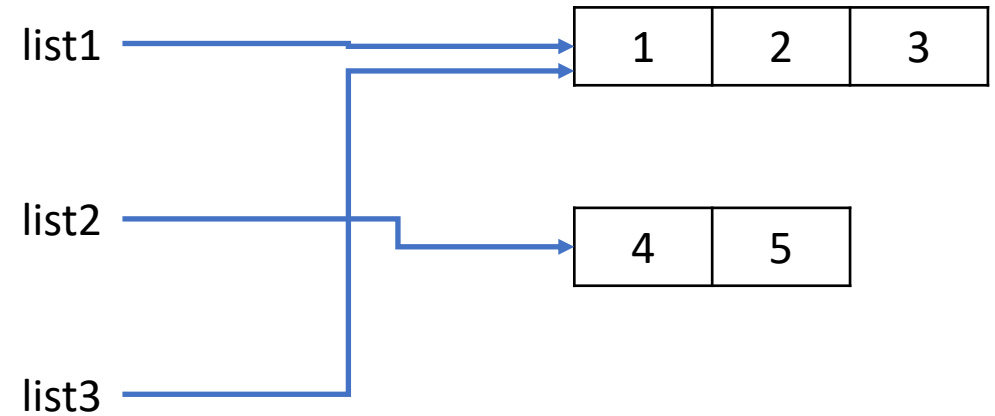


Lists as references

```
list1 = [1, 2, 3]
```

```
list2 = [4, 5]
```

```
list3 = list1
```



Lists as references

```
list1 = [1, 2, 3]
list2 = [4, 5]
list3 = list1
list1 = list1 + list2
```

